

# Elektroinstallation ohne Verkabelung und ohne Batterie

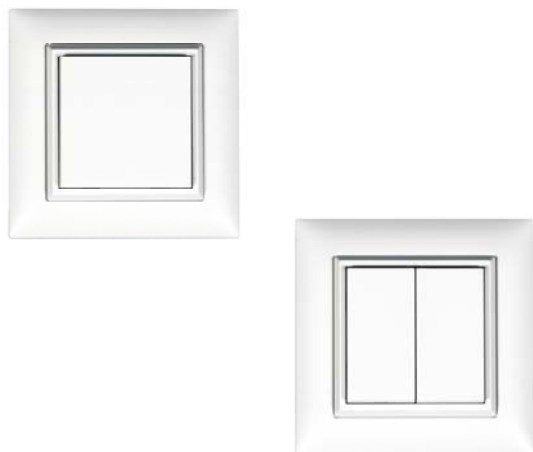
## *Datenblätter*



**Flextron AG**  
Usterstrasse 25  
CH – 8308 Illnau  
[www.flextron.ch](http://www.flextron.ch)

**FLEX**tron

**ALADIN Easyclick Funktaster**  
Design-Rahmen „Feller Edizio Due“



**ALADIN Easyclick Funktaster\***  
mit Design-Rahmen **Feller Edizio Due\*\***

- ▲ Funktioniert ohne Kabel und ohne Batterie
- ▲ Sendet nur beim Drücken der Wippe
- ▲ Energieerzeugung durch Tastendruck
- ▲ Steuert/schaltet alle ALADIN Easyclick oder SENSOLUX Empfänger/Aktoren
- ▲ Funkprotokoll EnOcean (868,3 MHz)
- ▲ Kann auf einfachste Weise und sehr schnell überall montiert werden (z.B. auf Glas, Holz, Plättli, Sichtbeton, Mauerwerk, Stukkatur etc.)
- ▲ Ideal für Renovationen oder Nachrüstungen in Wohn- und Zweckbauten (Montage ohne Verkabelung / kein Schlitzen, Bohren etc.)
- ▲ Bis 32 Taster können auf einen Empfänger zugeordnet werden
- ▲ Kann mit Tastern und Steckdosen Design „Feller Edizio Due“ kombiniert werden
- ▲ Funktioniert ohne Unterhalt

**Artikel mit Kombinationsrahmen „Edizio Due“**

<b>Standard ohne Aufdruck:</b>	E-Nr.:
▲ Taster 1-fach (2 Kanal)	207 001 009
▲ Taster 2-fach (4 Kanal)	207 002 009

<b>Versionen mit Aufdruck:</b>	
▲ Taster 1-fach / Aufdruck:   / O	207 011 009
▲ Taster 2-fach / Aufdruck:   / O	207 022 009
▲ Taster 1-fach / Aufdruck: △ / ▼	207 031 009
▲ Taster 2-fach / Aufdruck: △ / ▼	207 032 009



- Zubehör:**
- Zwischenrahmen, nachleuchtend, gelb/grün
  - div. Montageplatten für Mehrfachmontage

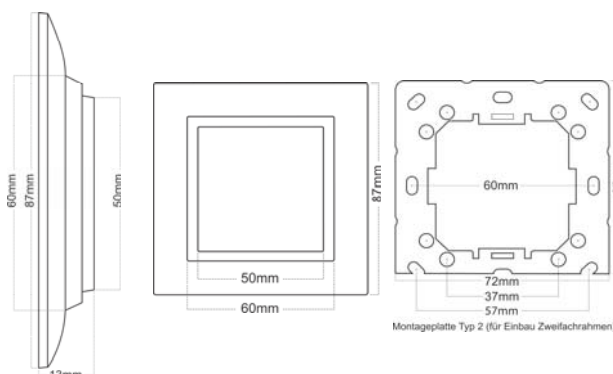
**Technische Daten:**

- ▲ jeder Schalter hat ab Werk seine eigene Adresse
- ▲ mehrere Hundert Taster können im gleichen Objekt eingesetzt werden
- ▲ Energie wird bei Tastendruck erzeugt (durch elektrodynamischen Stromgenerator von EnOcean)
- ▲ Modulationsverfahren „Amplitude Shift Keying“
- ▲ Totzeit Übertragungszeit ca. 30 ms für 3 Telegramme
- ▲ Lebensdauer des Tasters mind. 50'000 Schaltungen
- ▲ Einfachste Zuordnung Funktaster/Empfänger (Teach-in)

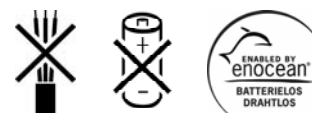
**Packungsinhalt:**

- ▲ ALADIN Easyclick Funktaster mit Wippe
- ▲ Designrahmen Feller Edizio Due\*\* (1-fach)
- ▲ Montageplatte Standard
- ▲ Montageplatte Typ 2 (eine Seite verkürzt), zur einfachen Montage von zB. 2 Tastern 1-fach in 2-fach Rahmen Feller Edizio Due\*\*
- ▲ Fixpad (Spezialklebefolie/klebt beidseitig), Schrauben / Dübel
- ▲ Installationsanleitung in D / F

**Masse:**



\* ) Produkt und Marke Flextron AG, Illnau \*\* ) Produkt und Marke von Fa. Feller AG, Horgen

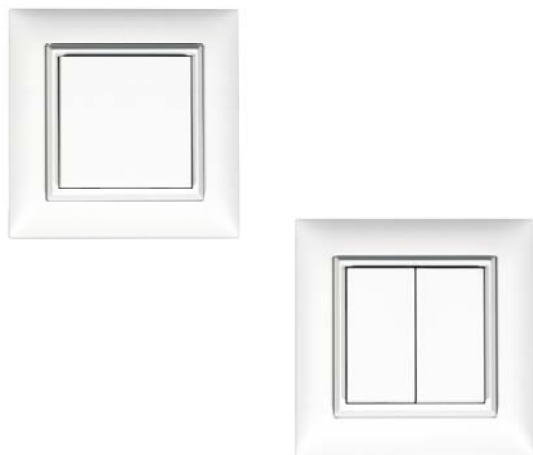


## ALADIN Easyclick Funktaster Design-Rahmen „Hager Kallysto“

# ALADIN

---

## EASYCLICK



### ALADIN Easyclick Funktaster\* mit Design-Rahmen Hager Kallysto\*\*

- ▲ Funktioniert ohne Kabel und ohne Batterie
- ▲ Sendet nur beim Drücken der Wippe
- ▲ Energieerzeugung durch Tastendruck
- ▲ Steuert/schaltet alle ALADIN Easyclick oder SENSOLUX Empfänger/Aktoren
- ▲ Funkprotokoll EnOcean (868,3 MHz)
- ▲ Kann auf einfachste Weise und sehr schnell überall montiert werden (z.B. auf Glas, Holz, Plättli, Sichtbeton, Mauerwerk, Stukkatur etc.)
- ▲ Ideal für Renovationen oder Nachrüstungen in Wohn- und Zweckbauten (Montage ohne Verkabelung / kein Schlitzen, Bohren etc.)
- ▲ Bis 32 Taster können auf einen Empfänger zugeordnet werden
- ▲ Kann mit Tastern und Steckdosen im Design „Hager Kallysto“ kombiniert werden
- ▲ Funktioniert ohne Unterhalt

### Artikel mit Kombinationsrahmen „Edizio Due“

Standard ohne Aufdruck:	E-Nr.:
▲ Taster 1-fach (2 Kanal)	207 001 003
▲ Taster 2-fach (4 Kanal)	207 002 003

Versionen mit Aufdruck:	E-Nr.:
▲ Taster 1-fach / Aufdruck: I / O	207 011 003
▲ Taster 2-fach / Aufdruck: I / O	207 022 003
▲ Taster 1-fach / Aufdruck: △ / ▼	207 031 003
▲ Taster 2-fach / Aufdruck: △ / ▼	207 032 003



### Zubehör:

- Zwischenrahmen, nachleuchtend, gelb/grün
- div. Montageplatten für Mehrfachmontage

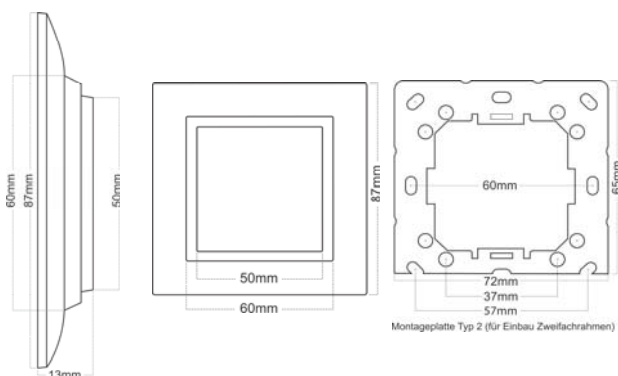
### Technische Daten:

- ▲ jeder Schalter hat ab Werk seine eigene Adresse
- ▲ mehrere Hundert Taster können im gleichen Objekt eingesetzt werden
- ▲ Energie wird bei Tastendruck erzeugt (durch elektrodynamischen Stromgenerator von EnOcean)
- ▲ Modulationsverfahren „Amplitude Shift Keying“
- ▲ Totzeit Übertragungszeit ca. 30 ms für 3 Telegramme
- ▲ Lebensdauer des Tasters mind. 50'000 Schaltungen
- ▲ Einfachste Zuordnung Funktaster/Empfänger (Teach-in)

### Packungsinhalt:

- ▲ ALADIN Easyclick Funktaster mit Wippe
- ▲ Designrahmen Hager Kallysto\*\* (1-fach)
- ▲ Montageplatte Standard
- ▲ Montageplatte Typ 2 (eine Seite verkürzt), zur einfachen Montage von zB. 2 Tastern 1-fach in 2-fach Rahmen Hager Kallysto\*\*
- ▲ Fixpad (Spezialklebefolie/klebt beidseitig), Schrauben / Dübel
- ▲ Installationsanleitung in D / F

### Masse:



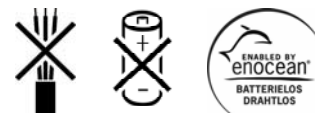
\* ) Produkt und Marke Flextron AG, Illnau \*\* ) Produkt und Marke von Hager Tehalit AG

**Flextron AG**

Usterstrasse 25  
CH – 8308 Illnau/ZH

Tel. + 41 (0)52 347 29 50  
Fax + 41 (0)52 347 29 51  
info@flextron.ch  
www.flextron.ch

Data\_3001x1\_01.pdf



# FLEXtron

## ALADIN Easyclick Handsender 4 - Kanal

**ALADIN**  
EASYCLICK



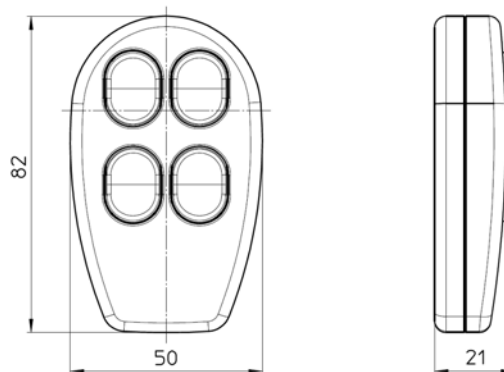
### ALADIN Easyclick Handsender 4 Kanal, funktioniert ohne Batterie Art. Nr. 300190 E-Nr. 204 014 459

- ▲ Handsender zum Schalten, Dimmen und Steuern aller Leuchten oder Geräte, welche mit ALADIN Easyclick oder SENSOLUX Aktoren gesteuert werden
- ▲ 4 – Kanal Sender (A – D)
- ▲ sendet Funkprotokoll EnOcean
- ▲ Ideal als portabler Sender für Licht und Jalousie
- ▲ Kann gemeinsam mit Wandsender, Timer und Präsenzmelder gleiche Aktoren ansteuern
- ▲ Standardfunktion (Einstellung am Aktor):
  - 2-Tastenfunktion A+B: EIN/AUS oder AUF/AB
- ▲ mögliche Funktionen/Parameter:
  - 4-Tastenfunktion A-D
  - alle einstellbaren Parameter der jeweiligen Aktoren
- ▲ Einsatz:
  - Wohnbereich (Schlaf-, Wohnzimmer etc.)
  - Zweckbau (Büros, mobile Pultbedienung etc.)
- ▲ Bis 32 Handsender/Funktaster können einem Empfänger zugeordnet werden

#### Technische Daten:

- ▲ jeder Handsender hat ab Werk seine eigene Adresse
- ▲ mehrere Hundert Handsender können im gleichen Objekt eingesetzt werden
- ▲ Energie wird bei Tastendruck erzeugt (durch dynamischen Stromgenerator von EnOcean)
- ▲ 4 – Kanal Sender
- ▲ Modulationsverfahren auf Basis „Amplitude Shift Keying“
- ▲ Totale Übertragungszeit ca. 30 ms für 3 ident. Telegramme
- ▲ Lebensdauer des Handsenders ca. 50'000 Schaltungen
- ▲ Einfachste Zuordnung Handsender/Empfänger (Teach-in)

#### Masse:



#### Packungsinhalt:

- ▲ ALADIN Easyclick Handsender, 4 Kanal
- ▲ Installationsanleitung in D / F



# SENSOLUX Solar - Präsenzmelder Kabellos / Batterieles

**SENSOLUX®**  
Für mehr Lichtkomfort und Energieeffizienz.



- ▲ Funktionen:
  - Präsenz- und Bewegungserfassung
  - Lichtmessung
  - Schalten des SENSOLUX Schaltaktors EC
    - Vollautomat: Betreten EIN / Verlassen AUS
- ▲
  - Halbautomat: nur Verlassen AUS
  - div. Nachlaufzeiten
  - Parametrisierung des Schaltaktors
- ▲ Studien zeigen Energieeinsparungen > 20% auf
- ▲ Weltneuheit durch Swiss Engineering

### Technische Daten:

- ▲ Sendefrequenz: 868,3 MHz
- ▲ Spannungsversorgung:
  - ab 40 – 200 LUX Solarzellen
  - < 40 LUX 2 x 1,5 V / AAA
- ▲ Anlaufzeit: 5 – 10 Min
- ▲ Umgebungstemperatur: +10° bis +50° C
- ▲ Schutzart: IP 50
- ▲ Approbation: CE
- ▲ Erfassungsbereich:
  - Raumhöhe 2,5 m D = 5,0 m
  - Raumhöhe 3,0 m D = 6,0 m

### Packungsinhalt:

- ▲ SENSOLUX Solar-Präsenzmelder
- ▲ Montageplatte
- ▲ Installationsanleitung in D

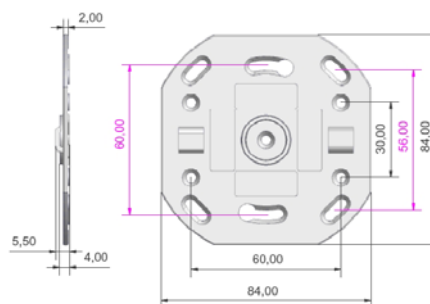
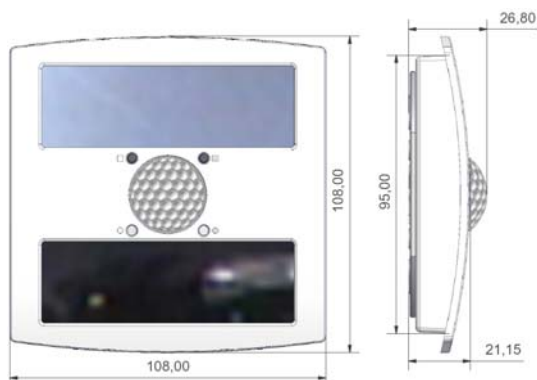
### Sensolux Solar-Präsenzmelder

Art. Nr. 300300

E-Nr. 204 300 009

- ▲ Energieautarker Präsenzmelder für Deckenmontage im Innenbereich
- ▲ Keine Verkabelung und keine Batterie notwendig, Speisung durch integrierte Solarpanels
- ▲ Einfachste und schnellste Montage erlaubt niedrige Installationskosten (Montage des Präsenzmelders ohne Verkabelung, kein Schlitzen, Bohren etc.)
- ▲ Maximale Flexibilität: Präsenzmelder kann jederzeit umplatziert werden und wird so den Benutzerbedürfnissen optimal gerecht
- ▲ Gerät arbeitet wartungsfrei und ökologisch
- ▲ Übermittelt Daten via Funk (868,3 MHz) an SENSOLUX Schaltaktor EC
- ▲ Ideal für Renovationen oder Nachrüstungen in Zweckbauten wie Büros, Schulen, etc.
- ▲ Präsenzmelder lässt sich einfach in bestehende El.Installationen integrieren und via SENSOLUX Schaltaktor mit konventionellen Schaltern und/oder ALADIN Easyclick Funktastern kombinieren
- ▲ Funktioniert ausschliesslich mit SENSOLUX Schaltaktor EC (Art. Nr. 300810) und SENSOLUX Kabel-Schaltaktor (Art. Nr. 300820)
- ▲ Optionale Ausrüstung mit 2 Batterien AAA für dunkle Kellerräume etc / Batterielebensdauer ca 8-10 Jahre

### Montage:



**ALADIN**  
EASYCLICK

# ALADIN Easyclick Funk-Timer 8 - Kanal / im Steckergehäuse CH

**ALADIN**  
EASYCLICK



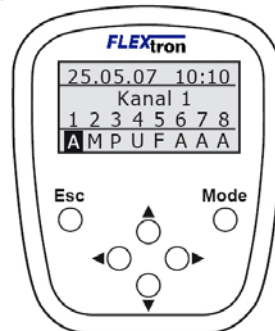
**ALADIN Easyclick Funk-Timer,  
8 Kanal, Steckergehäuse, mit Repeaterfunktion**  
Art. Nr. 300350 E-Nr. 204 020 009

- ▲ Der Funk-Timer steuert/schaltet alle ALADIN Easyclick Empfänger über einstellbare Zeiten
- ▲ Steuert Licht/Jalousie automatisch nach Zeit
- ▲ 8 programmierbare Kanäle, max. 95 Uhrzeiten können individuell pro Kanal zugeordnet werden
- ▲ integrierte autom. 1-Level-Repeater-Funktion
- ▲ Funkprotokoll EnOcean (868,3 MHz)
- ▲ Bedienung via Tasten und LC-Display
- ▲ Funktionen:
  - zeitgesteuerter Automationbetrieb EIN/AUS oder AUF/AB
  - manueller Betrieb via Tastendruck möglich
  - individuell einstellbare Schaltzeiten für jeden Kanal und jeden Tag
  - autom. Umstellung Winter-/Sommerzeit
  - Partyfunktion (einfache Deaktivierung der Schaltzeit)
  - Urlaubsschaltung (Schalten nach Zufallsprinzip)
  - Feiertagsschaltung
- ▲ Ideal zur Ergänzung/Nachrüstung bestehender ALADIN Easyclick Anlagen

### Technische Daten:

- ▲ Sendefrequenz: 868,3 MHz
- ▲ Spannungsversorgung: 230V~ / 50 Hz  
Nulleiter erforderlich
- ▲ Absicherung der Versorgungsleitung: - Sicherungsautomat  
- Sicherung max 16A
- ▲ Umgebungstemperatur: -20° bis +40° C
- ▲ Schutzart: IP 20
- ▲ Netzstecker: 3-polig / Schweiz
- ▲ Approbation: CE, KEMA / KEUR

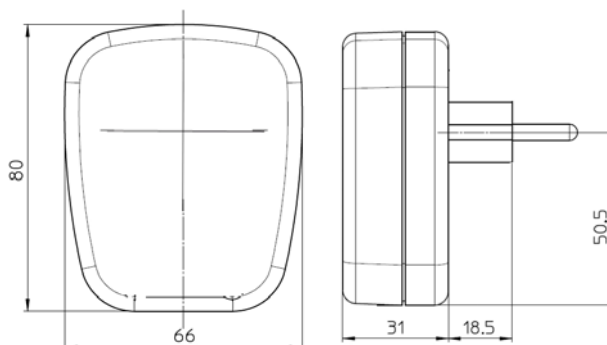
### Ansicht:



### Packungsinhalt:

- ▲ ALADIN Easyclick Funk-Timer
- ▲ Installationsanleitung in D / F

### Masse:



## ALADIN Easyclick Fensterkontakt

**ALADIN**  
EASYCLICK



### ALADIN Easyclick Fensterkontakt mit Solarbetrieb, funktioniert ohne Batterie Art. Nr. 300750 E-Nr. 204 701 009

- ▲ Zur Zustandsüberwachung von Fenstern und Türen
- ▲ Funktioniert ohne Batterie oder Verkabelung, Energiespeicher durch Solarbetrieb (im Gebäudeinneren)
- ▲ Sendet Daten an alle ALADIN Easyclick oder SENSOLUX Aktoren, oder an Gebäudeleitsystem
- ▲ Ansteuerung durch Magnetkontakt
- ▲ sendet Funkprotokoll EnOcean (868,3 MHz)
- ▲ Kann gleiche Aktoren zusammen mit Wand- und Handsendern oder Funktimern ansteuern
- ▲ Funktion/Einstellung erfolgt am Schaltaktor
- ▲ Einsatz:
  - in Wohn- und Zweckbau
  - zur Zustandsüberwachung Fenster/Türen
  - zur Energieoptimierung (Heizung)
  - zur Sicherheitsüberwachung (offene Fenster)
- ▲ Ideal zur Nachrüstung bei allen Fenster- oder Türvarianten
- ▲ Bis 32 Fensterkontakte können einem Empfänger zugeordnet werden

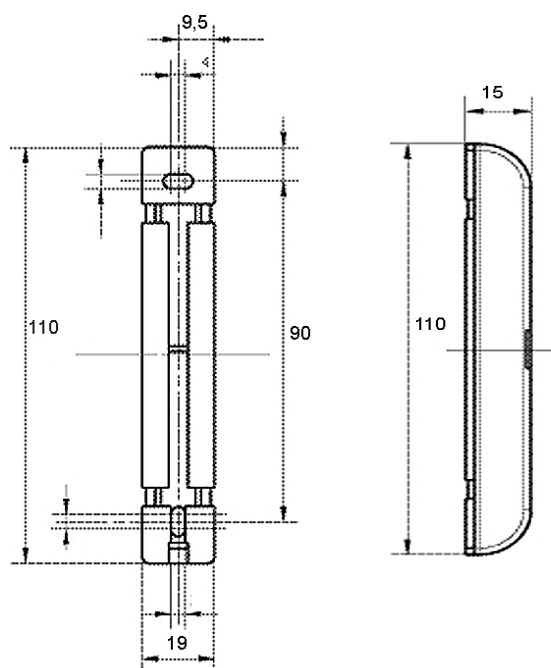
#### Technische Daten:

- ▲ Spannungsversorgung: Solarbetriebener Energiespeicher
- ▲ Sendefrequenz: EnOcean 868,3 MHz
- ▲ Sendeleistung: < 10mW
- ▲ Reichweite: 10-30 m im Gebäude (je nach Bausubstanz)
- ▲ Umgebungstemperatur: -25° bis +65°C
- ▲ Approbationen: CE
- ▲ Schutzart: IP 40

#### Packungsinhalt:

- ▲ ALADIN Easyclick Fensterkontakt
- ▲ Magnetkontakt
- ▲ Installationsanleitung in D

#### Masse:



# ALADIN Easyclick Schalteempfänger Plus 1 - Kanal

**ALADIN**  
EASYCLICK



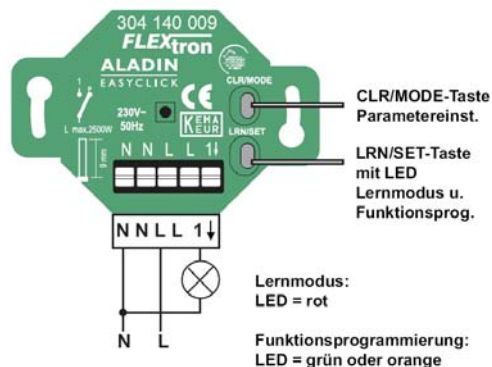
**ALADIN Easyclick Empfänger Plus, 1 Kanal, UP**  
Art. Nr. 300610 E-Nr. 304 140 009

- ▲ Unterputzempfänger zum Schalten von Beleuchtung und anderer Verbraucher
- ▲ Funkprotokoll EnOcean (868,3 MHz)
- ▲ Einfachste Anlernung aller ALADIN Easyclick Sender (Wand- / Handtaster, Timer, etc.)
- ▲ Standardfunktion: 2-Tastenfunktion EIN/AUS
- ▲ Weitere Funktionen/Parameter:
  - Eintastfunktion
  - Tasterfolger
  - Treppenhauslicht mit Abschaltwarnung (div. Nachlaufzeiten 2 – 120 min.)
  - Einschalten mit Zeitglied
  - Lüfter mit Vorlauf- / Nachlaufzeit (div. Laufzeiten)
  - Lichtszenen
  - Fensterkontakt / Fenstergriff
- ▲ Ideal für Renovationen oder Nachrüstungen in Wohn- und Zweckbauten (Montage der Taster ohne Verkabelung / kein Schlitzen, Bohren etc.)
- ▲ Bis 32 Taster können einem Empfänger zugeordnet werden

### Technische Daten:

- ▲ Sendefrequenz: 868,3 MHz
- ▲ Spannungsversorgung: 230V~ / 50 Hz
- ▲ Absicherung der Versorgungsleitung: - Sicherungsautomat  
- Sicherung max 16A
- ▲ Anschlussdaten:
  - Glühlampen 2'500 W
  - Hochvolthalogenlampen 1'250 W
  - Induktive Last 600 VA
  - EVG-Last 3 Stk
- ▲ Umgebungstemperatur: -20° bis +40° C
- ▲ Schutzart: IP 20
- ▲ Approbation: CE, KEMA / KEUR

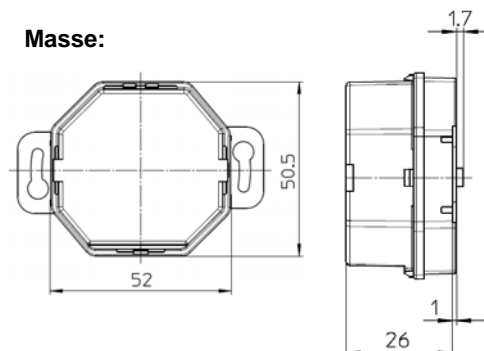
### Montage:



### Packungsinhalt:

- ▲ ALADIN Easyclick Empfänger Plus, 1 Kanal
- ▲ Installationsanleitung in D / F

### Masse:



# ALADIN Easyclick Schalteempfänger Plus 2 - Kanal

**ALADIN**  
EASYCLICK



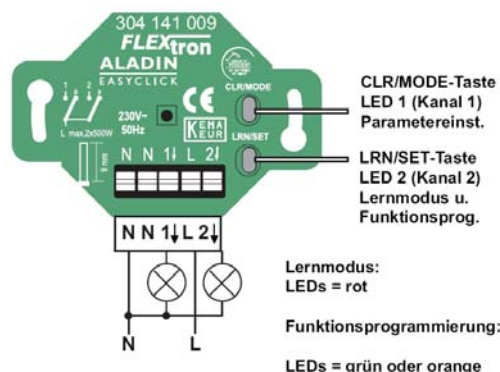
**ALADIN Easyclick Empfänger Plus, 2 Kanal, UP**  
Art. Nr. 300620 E-Nr. 304 141 009

- ▲ Unterputzempfänger zum Schalten von Beleuchtung und anderer Verbraucher
- ▲ Funkprotokoll EnOcean (868,3 MHz)
- ▲ Einfachste Anlernung aller ALADIN Easyclick Sender (Wand- / Handtaster, Timer, etc.)
- ▲ 2 Kanäle unabhängig voneinander programmierbar
- ▲ Standardfunktion: 2-Tastenfunktion EIN/AUS
- ▲ Weitere Funktionen/Parameter:
  - Eintastfunktion
  - Tasterfolger
  - Treppenhauslicht mit Abschaltwarnung (div. Nachlaufzeiten 2 – 120 min.)
  - Einschalten mit Zeitglied
  - Lüfter mit Vorlauf- / Nachlaufzeit (div. Laufzeiten)
  - Lichtszenen
  - Fensterkontakt / Fenstergriff
- ▲ Ideal für Renovationen oder Nachrüstungen in Wohn- und Zweckbauten (Montage der Taster ohne Verkabelung / kein Schlitzn, Bohren etc.)
- ▲ Bis 32 Taster können einem Empfänger zugeordnet werden

### Technische Daten:

- ▲ Sendefrequenz: 868,3 MHz
- ▲ Spannungsversorgung: 230V~ / 50 Hz
- ▲ Absicherung der Versorgungsleitung: - Sicherungsautomat  
- Sicherung max 10A
- ▲ Anschlussdaten:
  - Glühlampen 500 W
  - Hochvolthalogenlampen 100 W
  - Induktive Last 100 VA
  - EVG-Last 1 Stk
- ▲ Umgebungstemperatur: -20° bis +40° C
- ▲ Schutzart: IP 20
- ▲ Approbation: CE, KEMA / KEUR

### Montage:

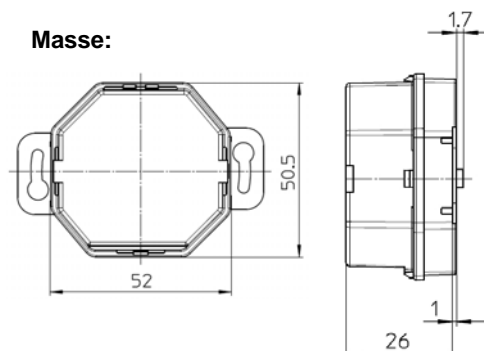


### Packungsinhalt:

- ▲ ALADIN Easyclick Empfänger Plus, 2 Kanal
- ▲ Installationsanleitung in D / F



### Masse:



# ALADIN Easyclick Jalousie-Empfänger Plus

**ALADIN**  
EASYCLICK



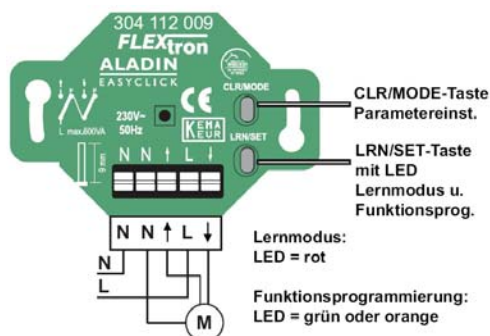
**ALADIN Easyclick Jalousie-Empfänger Plus, UP**  
Art. Nr. 300630 E-Nr. 304 112 009

- ▲ Unterputzempfänger zum Steuern von Rolläden und Jalousien
- ▲ Funkprotokoll EnOcean (868,3 MHz)
- ▲ Einfachste Anlernung aller ALADIN Easyclick Sender (Wand- / Handtaster, Timer, etc.)
- ▲ Standardfunktion: AUF/STOP/AB mit Lamellenverstellung
- ▲ Weitere Funktionen/Parameter:
  - AUF/STOP/AB ohne Lamellenverstellung
  - Dauerfahrt mit einstellbarer Fahrzeit
  - Tasterfolger zur Lamellenverstellung
  - Automatikbetrieb
  - Sicherheitsfunktion
  - Betrieb Sonnensensor
  - Szenen
- ▲ Ideal für Renovationen oder Nachrüstungen in Wohn- und Zweckbauten (Montage der Taster ohne Verkabelung / kein Schlitten, Bohren etc.)
- ▲ Bis 32 Taster können einem Empfänger zugeordnet werden

### Technische Daten:

- |                                       |                     |
|---------------------------------------|---------------------|
| ▲ Sendefrequenz:                      | 868,3 MHz           |
| ▲ Spannungsversorgung:                | 230V~ / 50 Hz       |
| ▲ Absicherung der Versorgungsleitung: | - Sicherungsautomat |
| ▲ Max. Schaltleistung:                | - Sicherung max 10A |
| ▲ Umgebungstemperatur:                | 600 VA              |
| ▲ Schutzart:                          | -20° bis +40° C     |
| ▲ Approbation :                       | IP 20               |
|                                       | CE, KEMA / KEUR     |

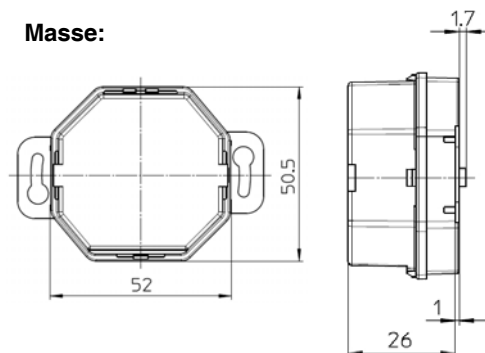
### Montage:



### Packungsinhalt:

- ▲ ALADIN Easyclick JR-Empfänger Plus, UP
- ▲ Installationsanleitung in D / F

### Masse:



**ALADIN Easyclick Empfänger Plus**  
**1 - Kanal / Baldachin-Empfänger**



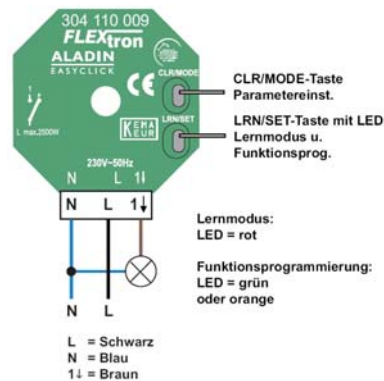
**ALADIN Easyclick Empfänger Plus, 1 Kanal, UP**  
Art. Nr. 300640 E-Nr. 304 110 009

- ▲ Baldachinempfänger zum Schalten von Beleuchtung und anderer Verbraucher
- ▲ Funkprotokoll EnOcean (868,3 MHz)
- ▲ Einfachste Anlernung aller ALADIN Easyclick Sender (Wand- / Handtaster, Timer, etc.)
- ▲ Standardfunktion: 2-Tastenfunktion EIN/AUS
- ▲ Weitere Funktionen/Parameter:
  - Eintastfunktion
  - Tasterfolger
  - Treppenhauslicht mit Abschaltwarnung (div. Nachlaufzeiten 2 – 120 min.)
  - Einschalten mit Zeitglied
  - Lüfter mit Vorlauf- / Nachlaufzeit (div. Laufzeiten)
  - Lichtszenen
  - Fensterkontakt / Fenstergriff
- ▲ Ideal für Renovationen oder Nachrüstungen in Wohn- und Zweckbauten (Montage der Taster ohne Verkabelung / kein Schlitten, Bohren etc.)
- ▲ Bis 32 Taster können einem Empfänger zugeordnet werden
- ▲ Mit Schraubhakenloch, ideal auch für Installation in Zwischendecken

**Technische Daten:**

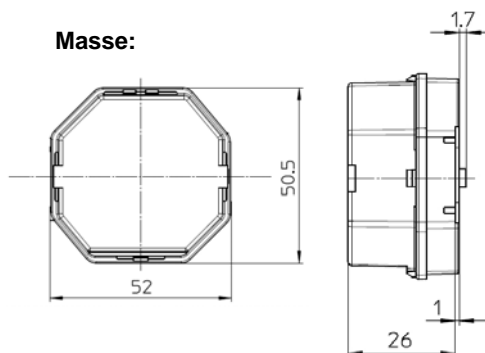
- ▲ Sendefrequenz: 868,3 MHz
- ▲ Spannungsversorgung: 230V~ / 50 Hz
- ▲ Absicherung der Versorgungsleitung: - Sicherungsautomat  
- Sicherung max 16A
- ▲ Anschlussdaten:
  - Glühlampen 2'500 W
  - Hochvolthalogenlampen 1'250 W
  - Induktive Last 600 VA
  - EVG-Last 3 Stk
- ▲ Umgebungstemperatur: -20° bis +40° C
- ▲ Schutzart: IP 20
- ▲ Approbation : CE, KEMA / KEUR

**Montage:**



**Packungsinhalt:**

- ▲ ALADIN Easyclick Empfänger Plus, 1 Kanal
- ▲ Installationsanleitung in D / F



# ALADIN Easyclick Dimm-Empfänger Plus 1 - Kanal / Baldachin-Empfänger

**ALADIN**  
EASYCLICK



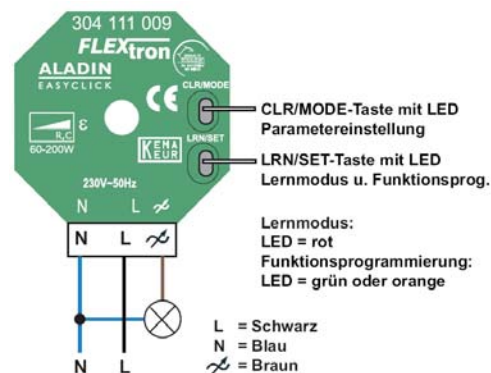
**ALADIN Easyclick Dimm-Empfänger Plus,  
1 Kanal, UP, Phasenabschrittdimmer**  
Art. Nr. 300650 E-Nr. 304 111 009

- ▲ Dimm-Empfänger zum Schalten und Dimmen von Beleuchtung
- ▲ Funkprotokoll EnOcean (868,3 MHz)
- ▲ Einfachste Anlernung aller ALADIN Easyclick Sender (Wand- / Handtaster, Timer, etc.)
- ▲ Standardfunktion: 2-Tastenfunktion EIN/AUS/DIMMEN mit Memory
- ▲ Weitere Funktionen/Parameter:
  - 2-Tastenfunktion EIN/AUS/DIMMEN ohne Memory
  - 1-Tastenfunktion EIN/AUS/DIMMEN mit Memory
  - Treppenhauslicht mit Abschaltwarnung (div. Nachlaufzeiten 2 – 120 min.)
  - Ein- Ausschaltfunktion
  - Auf- Abdimmfunktion
  - 4 Lichtszenen (je Taster eine Lichtszene)
- ▲ Ideal für Renovationen oder Nachrüstungen in Wohn- und Zweckbauten (Montage der Taster ohne Verkabelung / kein Schlitten, Bohren etc.)
- ▲ Bis 32 Taster können einem Empfänger zugeordnet werden
- ▲ Mit Schraubhakenloch, ideal auch für Installation in Zwischendecken

**Technische Daten:**

- ▲ Sendefrequenz: 868,3 MHz
- ▲ Spannungsversorgung: 230V~ / 50 Hz
- ▲ Absicherung der Versorgungsleitung: - Sicherungsautomat
- ▲ Zugelassene Lastarten: - Glühlampen (ohmsch Last)  
- Hochvolthalogener Lampen  
- elektrische Transformatoren
- ▲ Minimale Last: 60 W
- ▲ Maximale Last: 210 W
- ▲ Umgebungstemperatur: -20° bis +40° C
- ▲ Schutzart: IP 20
- ▲ Approbation: CE, KEMA / KEUR

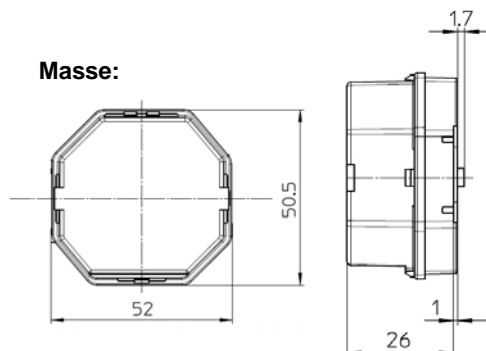
**Montage:**



**Packungsinhalt:**

- ▲ ALADIN Easyclick Dimm-Empfänger Plus, 1 Kanal
- ▲ Installationsanleitung in D / F

**Masse:**



# ALADIN Easyclick Multifunktions-Empfänger 2 - Kanal / 24V DC / potentialfrei

**ALADIN**  
EASYCLICK



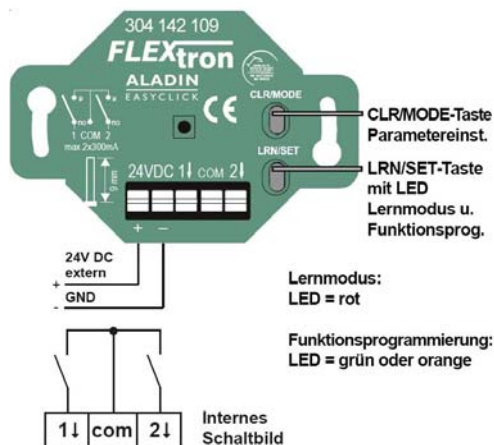
**ALADIN Easyclick Multifunktions-Empfänger,  
2 Kanal, UP, 24V DC, potentialfrei**  
Art. Nr. 300670 E-Nr. 304 142 109

- ▲ Unterputzempfänger zum potentialfreien Schalten verschiedener Verbraucher
- ▲ 2 separat ansteuerbare Kanäle
- ▲ Funkprotokoll EnOcean (868,3 MHz)
- ▲ Einfachste Anlernung aller ALADIN Easyclick Sender (Wand- / Handtaster, Timer, etc.)
- ▲ Standardfunktion: 2-Tastenfunktion EIN/AUS
- ▲ Weitere Funktionen/Parameter:
  - Eintastfunktion
  - Tasterfolger
  - Tasterfolger mit begrenzter Einschaltzeit (Einschalten max. 10s)
  - Einschalten mit Impulszeit (Impulszeit 2s)
  - Einschalten mit Zeitglied (Laufzeit 30s – 60min)
- ▲ Ideal für Renovationen oder Nachrüstungen in Wohn- und Zweckbauten (Montage der Taster ohne Verkabelung / kein Schlitzeln, Bohren etc.)
- ▲ Bis 32 Taster können einem Empfänger zugeordnet werden

**Technische Daten:**

- ▲ Sendefrequenz: 868,3 MHz
- ▲ Spannungsversorgung: 24V DC
- ▲ Schaltleistung je Ausgang: max 300mA bei 24V DC
- ▲ Umgebungstemperatur: -20° bis +40° C
- ▲ Prüfvorschriften: EN 60669-2-1
- ▲ Approbation: CE
- ▲ Schutzart: IP 20

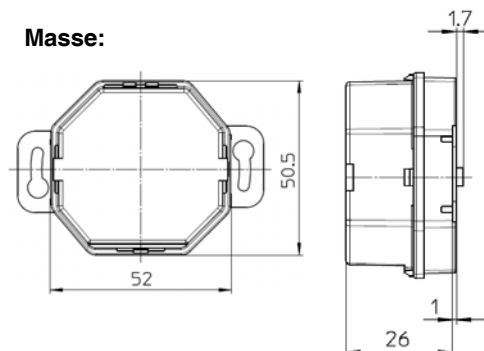
**Montage:**



**Packungsinhalt:**

- ▲ ALADIN Easyclick Multifunktions-Empfänger, 2 Kanal
- ▲ Installationsanleitung in D / F

**Masse:**



# SENSOLUX Schaltaktor EC 2 - Kanal / Eingang Funk und Kabel

**SENSOLUX®**  
Für mehr Lichtkomfort und Energieeffizienz.



- ▲ Funktionen bei Steuerung durch Präsenzmelder:
  - Vollautomat: Betreten EIN / Verlassen AUS (Standardeinstellung mit Tageslichtmessung)
  - Halbautomat: nur Verlassen AUS
  - Tageslicht- / Dämmerungslichtmessung
  - Lichtwert einstellbar
  - Nachlaufzeit PRÄSENZ einstellbar
- ▲ Studien zeigen Energieeinsparungen von > 20%
- ▲ Weltneuheit durch Swiss Engineering

**Technische Daten:**

- ▲ Sendefrequenz: 868,3 MHz
- ▲ Spannungsversorgung: 230V~/50 Hz / 0,3 VA
- Absicherung der Versorgungsleitung: - Sicherungsautomat - Sicherung max 16A
- ▲ Anschlussdaten je Kanal:
  - Glühlampen 2'300 W
  - Leuchtstofflampen 1'000 VA
  - Motoren 600 VA
  - Transformatoren 600 VA
  - EVG 5 Stk (max. 600 VA)
- ▲ Umgebungstemperatur: +5° bis +50° C
- ▲ Schutzart: IP 20
- ▲ Approbation : CE, EN60669-2-1

**Packungsinhalt:**

- ▲ SENSOLUX Schaltaktor EC
- ▲ Installationsanleitung in D



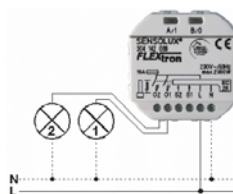
**ALADIN**  
EASYCLICK

**SENSOLUX Schaltaktor EC, 2 Kanal, UP**  
Ansteuerung via Funk und/oder Kabel  
Art. Nr. 300810 E-Nr. 304 142 009

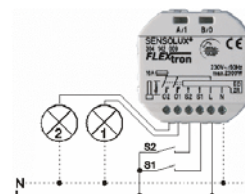
- ▲ Empfängt Daten des energieautarken SENSOLUX Präsenzmelders, sowie aller ALADIN Easyclick Funktaster (2 x Schema 0/3/6)
- ▲ Zusätzlicher Eingang von konventionell verkabelten Schaltern und Tastern (2 x Schema 0 / Schema 3/6)
- ▲ Funkprotokoll EnOcean (868,3 MHz)
- ▲ Einfachste Anlernung der ALADIN Easyclick Sender (Wand- / Handtaster, Timer, etc.)
- ▲ 2 Kanäle unabhängig voneinander programmierbar (Präsenzmelder / Taster)
- ▲ Total können 8 Präsenzmelder und 8 Taster oder Fensterkontakte / Timer empfangen werden
- ▲ Präsenzmelder kann jederzeit durch Taster übersteuert werden
- ▲ Lichtmessung (IR-Messung) durch Präsenzmelder:
  - Tageslicht: AUS bei erreichtem Lichtwert
  - Dämmerung: EIN bei erreichtem Lichtwert
- ▲ Parametrierung auch durch Handsender CTM150
- ▲ Ideal für Renovationen oder Nachrüstungen in Zweckbauten (Büros, Schulen, etc.) oder Villen

**Schaltbeispiele / Masse:**

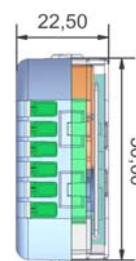
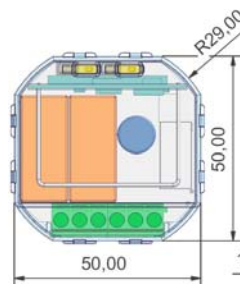
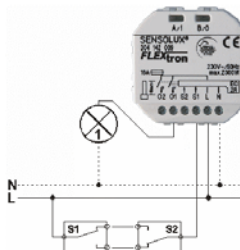
2 x Schema 0/3/6 mit Funktaster



2 x Schema 0: Schalter/Taster



Schema 3/6 mit bestehender Installation / Funktaster



# SENSOLUX Kabel - Schaltaktor EC 1 - Kanal

**SENSOLUX®**  
Für mehr Lichtkomfort und Energieeffizienz.



- ▲ Optimal zur Steuerung von Stehleuchten
- ▲ Ideal für Renovationen oder Nachrüstungen in Zweckbauten wie Büros, Museen, etc.
- ▲ Anschluss in Steckdose Typ 12 oder Typ 13
- ▲ Studien zeigen Energieeinsparungen von > 20%
- ▲ Weltneuheit durch Swiss Engineering

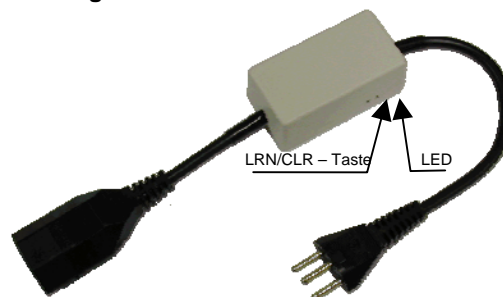
### Technische Daten:

- ▲ Sendefrequenz: 868,3 MHz
- ▲ Spannungsversorgung: 230V~/50 Hz / 0,3 VA
- ▲ Absicherung der Versorgungsleitung: - Sicherungsautomat  
- Sicherung max 13A
- ▲ Gesamtlänge: 50 cm
- ▲ Anschlussdaten:
  - Glühlampen 2'300 W
  - Leuchtstofflampen 1'000 VA
  - Motoren 600 VA
  - Transformatoren 600 VA
  - EVG 5 Stk
- ▲ Umgebungstemperatur: +5° bis +50° C
- ▲ Schutzart: IP 20
- ▲ Approbation : CE, EN60669-2-1

### SENSOLUX Kabel - Schaltaktor EC, 1 Kanal, Zum Schalten/Steuerung von Stehleuchten etc. Art. Nr. 300820 E-Nr. 304 143 009

- ▲ Empfängt Daten des energieautarken SENSOLUX Präsenzmelders, sowie aller ALADIN Easyclick Funktaster, Timer etc.
- ▲ Funkprotokoll EnOcean (868,3 MHz)
- ▲ Einfachste Anlernung der SENSOLUX- und ALADIN Easyclick Sender
- ▲ Total können 8 Präsenzmelder und 8 Taster oder Fensterkontakte / Timer empfangen werden
- ▲ Präsenzmelder kann jederzeit durch Taster übersteuert werden
- ▲ Parametrisierung auch durch Handsender CTM
- ▲ Funktionen bei Steuerung durch Präsenzmelder:
  - Vollautomat: Betreten EIN / Verlassen AUS (Standardeinstellung mit Tageslichtmessung)
  - Halbautomat: nur Verlassen AUS
  - Tageslicht- / Dämmerunglichtmessung
  - Lichtwert einstellbar
  - Nachlaufzeit PRÄSENZ einstellbar

### Anlernung:



### Packungsinhalt:

- ▲ SENSOLUX Kabel - Schaltaktor EC
- ▲ Installationsanleitung in D



**ALADIN**  
EASYCLICK

Flextron AG

Usterstrasse 25  
CH - 8308 Illnau/ZH

Tel. + 41 (0)52 347 29 50  
Fax + 41 (0)52 347 29 51  
info@flextron.ch  
www.flextron.ch

Data\_300820\_00.pdf

**FLEXtron**

# ALADIN Easyclick Zwischenstecker *Plus* Empfänger 1 - Kanal

**ALADIN**  
EASYCLICK



## ALADIN Easyclick Zwischenstecker-Empfänger 1 Kanal , Steckdosen-Empfänger Typ 13 Art. Nr. 300530 E-Nr. 204 120 009

- ▲ Steckdosenempfänger für Stecker Typ 13 zum Schalten von Stehleuchten etc. mittels Funktaster/Funktimer ALADIN Easyclick
- ▲ Zur einfachen Nachrüstung mit mobilem EnOcean-Empfänger
- ▲ Einfachste Anlernung aller ALADIN Easyclick Sender (Wand- / Handtaster, Timer, etc.)
- ▲ Standardfunktion: 2-Tastenfunktion EIN/AUS
- ▲ Weitere Funktionen/Parameter:
  - Eintastfunktion
  - Tasterfolger
  - Beleuchtung mit Abschaltwarnung (div. Nachlaufzeiten 2 – 120 min.)
  - Einschalten mit Zeitglied
  - Lüfter mit Vorlauf- / Nachlaufzeit (div. Laufzeiten)
  - Lichtszenen
  - Fensterkontakt / Fenstergriff
- ▲ Ideal für Renovationen oder Nachrüstungen in Wohn- und Zweckbauten (Montage der Taster ohne Verkabelung / kein Schlitten, Bohren etc.)
- ▲ Bis 32 Sender können einem Empfänger zugeordnet werden

### Technische Daten:

- ▲ Sendefrequenz: 868,3 MHz
- ▲ Spannungsversorgung: 230V~ / 50 Hz
- ▲ Absicherung der Versorgungsleitung: - Sicherungsautomat  
- Sicherung max 16A
- ▲ Anschlussdaten:
  - Glühlampen 2'500 W
  - Hochvolthalogenlampen 1'250 W
  - EVG-Last 3 Stk
- ▲ Umgebungstemperatur: -20° bis +40° C
- ▲ Schutzart: IP 20
- ▲ Neutralleiter erforderlich ja
- ▲ Approbation: CE, KEMA / KEUR

### Montage:

- ▲ Einstecken in Steckdosen Typ 13/12

### Packungsinhalt:

- ▲ ALADIN Easyclick Zwischenstecker-Empfänger *Plus*
- ▲ Installationsanleitung in D / F

### Masse:

128 x 66 x 37 mm



# ALADIN Easyclick Zwischenstecker *Plus* Dimm-Empfänger / 1 - Kanal

**ALADIN**  
EASYCLICK



## ALADIN Easyclick Zwischenstecker-Dimm-Empfänger 1 Kanal , Steckdosen-Empfänger Typ 13 / Phasenabschrittdimmer

Art. Nr. 300532

E-Nr. 204 121 009

- ▲ Steckdosenempfänger für Stecker Typ 13 zum Schalten und Dimmen von Stehleuchten etc. mittels Funktaster/Funktimer ALADIN Easyclick
- ▲ Zur einfachen Nachrüstung mit mobilem EnOcean-Empfänger
- ▲ Funkprotokoll EnOcean (868,3 MHz)
- ▲ Einfachste Anlernung aller ALADIN Easyclick Sender (Wand- / Handtaster, Timer, etc.)
- ▲ Standardfunktion: 2-Tastenfunktion EIN/AUS/DIMMEN mit Memory
- ▲ Weitere Funktionen/Parameter:
  - 2-Tastenfunktion EIN/AUS/DIMMEN ohne Memory
  - 1-Tastenfunktion EIN/AUS/DIMMEN mit Memory
  - Treppenhauslicht mit Abschaltwarnung (div. Nachlaufzeiten 2 – 120 min.)
  - Ein- Ausschaltfunktion
  - Auf- Abdimmfunktion
  - 4 Lichtszenen (je Taster eine Lichtszene)
- ▲ Ideal für Renovationen oder Nachrüstungen in Wohn- und Zweckbauten (Montage der Taster ohne Verkabelung / kein Schlitzen, Bohren etc.)
- ▲ Bis 32 Taster können einem Empfänger zugeordnet werden

### Technische Daten:

- ▲ Sendefrequenz: 868,3 MHz
- ▲ Spannungsversorgung: 230V~ / 50 Hz
- ▲ Absicherung der Versorgungsleitung: - Sicherungsautomat  
- Sicherung max 16A
- ▲ Zugelassene Lastarten: - Glühlampen (ohmsch Last)  
- Hochvolthalogenlamp.  
- elektrische Transformatoren
- ▲ Minimale Last: 60 W
- ▲ Maximale Last: 420 W
- ▲ Phasenabschrittdimmer
- ▲ Umgebungstemperatur: -20° bis +40° C
- ▲ Schutzart: IP 20
- ▲ Approbation: CE, KEMA / KEUR

### Packungsinhalt:

- ▲ ALADIN Easyclick Zwischenstecker-Dimm-Empfänger
- ▲ Installationsanleitung in D / F

### Masse:

128 x 66 x 37 mm



# ALADIN Easyclick Reiheneinbau-Empfänger 4 - Kanal

**ALADIN**  
EASYCLICK



## ALADIN Easyclick Reiheneinbau-Empfänger 4 Kanal, (ohne Plus-Funktionen)

Art. Nr. 300680

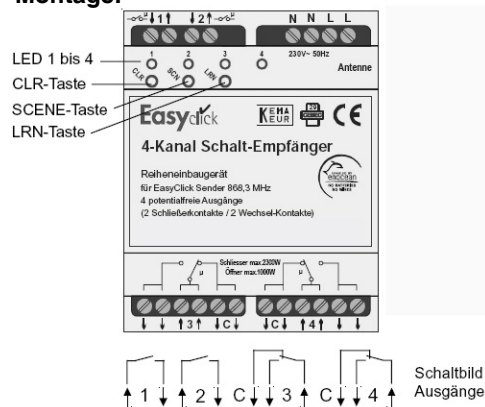
E-Nr. 304 140 009

- ▲ Reiheneinbau-Empfänger zum Schalten von Beleuchtung und anderer Verbraucher
- ▲ Funkprotokoll EnOcean (868,3 MHz)
- ▲ Einfachste Anlernung aller ALADIN Easyclick Sender (Wand- / Handtaster, Timer, etc.)
- ▲ Standardfunktion: 2-Tastenfunktion EIN/AUS
- ▲ Plus-Funktionen wie Tasterfolgen, Nachlaufzeiten etc. können nicht eingestellt werden  
(dies ist ausschliesslich in den grünen UP-Schaltaktoren möglich)
- ▲ 2 Schliesserkontakte / 2 Wechselkontakte
- ▲ 4 potentialfreie Relaiskontakte
- ▲ Lichtszenen können mit Handsender
- ▲ Ideal für Renovationen oder Nachrüstungen in Wohn- und Zweckbauten (Montage der Taster ohne Verkabelung / Batterie etc.)
- ▲ Bis 30 Taster können einem Empfänger zugeordnet werden

### Technische Daten:

- ▲ Sendefrequenz: 868,3 MHz
- ▲ Spannungsversorgung: 230V~ / 50 Hz
- ▲ Absicherung der Versorgungsleitung: - Sicherungsautomat  
- Sicherung max 16A
- ▲ Anschlussdaten pro Kanal: Schliesser / Öffner
  - Glühlampen 2300 W 1000 W
  - Hochvolthalogenlampen 1250 W 500 W
  - Induktive Last 600 VA 250VA
  - EVG-Last 3 Stk 1 Stk
- ▲ Ausgänge:
  - Schliesserkontakte 1↓ - 4↓
  - Öffnerkontakte C↓
- ▲ Mischspannung Betrieb nicht möglich (zB. 12V DC und 230V AC)
- ▲ Antenne: notwendig
- ▲ Umgebungstemperatur: -20° bis +40° C
- ▲ Schutzart: IP 20
- ▲ Approbation: CE, KEMA / KEUR

### Montage:



### Packungsinhalt:

- ▲ ALADIN Easyclick Reiheneinbau-Empfänger, 4 Kanal
- ▲ Installationsanleitung in D / F
- ▲ ACHTUNG: Antenne ist nicht inbegriffen (E-Nr. 204 900 009)

### Masse:

Reiheneinbau-Empfänger:  
B 70 / H 60 mm

Antenne:  
H 96 mm / Ø Magnetsockel 29 mm  
Kabellänge 250 cm



## ALADIN Easyclick Funkverstärker / Repeater 2 - Level

**ALADIN**  
EASYCLICK



### ALADIN Easyclick Repeater, 2-Level, UP Art. Nr. 300700 E-Nr. 304 013 009

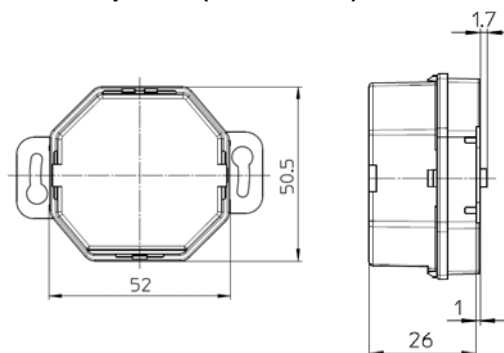
- ▲ Unterputzempfänger/-sender zum Verstärken und Weiterleitung von Funksignalen
- ▲ Funkprotokoll EnOcean (868,3 MHz)
- ▲ Funktioniert mit allen EnOcean-Geräten wie z.B. ALADIN Easyclick und/oder SENSOLUX
- ▲ Verfügt über 2-Level-Funktion (Weiterleitung über 2 Repeater)
- ▲ UP-Repeater und Steckdosen-Repeater können kombiniert werden
- ▲ Ideal für Renovationen oder Nachrüstungen in Wohn- und Zweckbauten



### ALADIN Easyclick Repeater, 2-Level, Steckdosen-Empfänger / Typ 13 Art. Nr. 300710 E-Nr. 304 013 109

- ▲ Steckdosen-Empfänger/-sender zum Verstärken und Weiterleitung von Funksignalen
- ▲ CH-Stecker Typ 13
- ▲ Funkprotokoll EnOcean (868,3 MHz)
- ▲ Funktioniert mit allen EnOcean-Geräten wie z.B. ALADIN Easyclick und/oder SENSOLUX
- ▲ Verfügt über 2-Level-Funktion (Weiterleitung über 2 Repeater)
- ▲ UP-Repeater und Steckdosen-Repeater können kombiniert werden
- ▲ Ideal für Renovationen oder Nachrüstungen in Wohn- und Zweckbauten
- ▲ Masse: 80x65x30 mm

### Masse Repeater (Version UP):



#### Technische Daten:

- ▲ Sendefrequenz: 868,3 MHz
- ▲ Spannungsversorgung: 230V~ / 50 Hz
- ▲ Absicherung der Versorgungsleitung: - Sicherungsautomat  
- Sicherung max 10A
- ▲ Umgebungstemperatur: -20° bis +40° C
- ▲ Schutzart: IP 20
- ▲ Approbation: CE, KEMA / KEUR

#### Packungsinhalt:

- ▲ ALADIN Easyclick Repeater, 2-Level (Version UP oder Steckdosen-Empfänger)
- ▲ Bedienungsanleitung in D / F

Funkschalt-System



Stand: 01.07.2008

Produkteübersicht

Art.-Nr.	E-Nr.	Bezeichnung	Zusatz	Aufdruck Masse in mm	Farbe	Sender			Empfänger								Div.			
						230 V	batterieflos	kabellos	230 V	24 V	potentialfrei	Anzahl Kanäle / Ausgänge	Funktaster	konventionelle Tasten	Funk-Präsenzmelder	Funk-Zeitschaltuhr	Funk-Temperaturfühler	Fensterkontakt	Messgerät	Zubehör
300110	205 740 159	Funktaster 1-fach	Design "Niko"	ohne Druck	weiss	X	✓	✓												
300120	205 740 259	Funktaster 2-fach	Design "Niko"	ohne Druck	weiss	X	✓	✓												
300130	207 001 009	Funktaster 1-fach	Design "Feller Edizio Due"	ohne Druck	weiss	X	✓	✓												
300160	207 001 003	Funktaster 1-fach	Design "Hager Kallysto"	ohne Druck	weiss	X	✓	✓												
300131	207 011 009	Funktaster 1-fach	Design "Feller Edizio Due"	Druck: I / O	weiss	X	✓	✓												
300161	207 011 003	Funktaster 1-fach	Design "Hager Kallysto"	Druck: I / O	weiss	X	✓	✓												
300132	207 031 009	Funktaster 1-fach	Design "Feller Edizio Due"	Druck: Δ ▼	weiss	X	✓	✓												
300162	207 031 003	Funktaster 1-fach	Design "Hager Kallysto"	Druck: Δ ▼	weiss	X	✓	✓												
300135	207 001 049	Funktaster 1-fach	Design "Feller Edizio Due"	ohne Druck	dunkelgrau	X	✓	✓												
300140	207 002 009	Funktaster 2-fach	Design "Feller Edizio Due"	ohne Druck	weiss	X	✓	✓												
300170	207 002 003	Funktaster 2-fach	Design "Hager Kallysto"	ohne Druck	weiss	X	✓	✓												
300141	207 022 009	Funktaster 2-fach	Design "Feller Edizio Due"	Druck: I / O	weiss	X	✓	✓												
300171	207 022 003	Funktaster 2-fach	Design "Hager Kallysto"	Druck: I / O	weiss	X	✓	✓												
300142	207 032 009	Funktaster 2-fach	Design "Feller Edizio Due"	Druck: Δ ▼	weiss	X	✓	✓												
300172	207 032 003	Funktaster 2-fach	Design "Hager Kallysto"	Druck: Δ ▼	weiss	X	✓	✓												
300145	207 002 049	Funktaster 2-fach	Design "Feller Edizio Due"	ohne Druck	dunkelgrau	X	✓	✓												
300190	204 014 459	Mini-Handsender	Design "Flextron"	Druck: A - D	schwarz grau	X	✓	✓												
300210	*	Funktaster Deluxe 1-fach Glas / matt-reinweiss	ALADIN Easyclick Deluxe	ohne Druck	weiss	X	✓	✓												
300211	*	Funktaster Deluxe 1-fach Glas / gerillt-reinweiss	ALADIN Easyclick Deluxe	ohne Druck	weiss	X	✓	✓												
300212	*	Funktaster Deluxe 1-fach Glas / matt-mintgrün	ALADIN Easyclick Deluxe	ohne Druck	mintgrün	X	✓	✓												
300213	*	Funktaster Deluxe 1-fach Glas / blau	ALADIN Easyclick Deluxe	ohne Druck	blau	X	✓	✓												
300214	*	Funktaster Deluxe 1-fach Glas / alu	ALADIN Easyclick Deluxe	ohne Druck	alu	X	✓	✓												
300215	*	Funktaster Deluxe 1-fach Glas / alu gerillt	ALADIN Easyclick Deluxe	ohne Druck	alu	X	✓	✓												
300216	*	Funktaster Deluxe 1-fach Glas / spiegel-anthrazit	ALADIN Easyclick Deluxe	ohne Druck	anthrazit	X	✓	✓												
300217	*	Funktaster Deluxe 1-fach Glas / schwarz-anthrazit	ALADIN Easyclick Deluxe	ohne Druck	schwarz	X	✓	✓												
300220	*	Funktaster Deluxe 1-fach Stein / Estremoz	ALADIN Easyclick Deluxe	ohne Druck	Stein	X	✓	✓												

Funkschalt-System



Stand: 01.07.2008

Produkteübersicht

Art.-Nr.	E-Nr.	Bezeichnung	Zusatz	Aufdruck Masse in mm	Farbe	Sender			Empfänger									Div.		
						230 V	batterieflos	kabellos	230 V	24 V	potentialfrei	Anzahl Kanäle / Ausgänge	Funktaster	konventionelle Tasten	Funk-Präsenzmelder	Funk-Zeitschaltuhr	Funk-Temperaturfühler	Fensterkontakt	Messgerät	Zubehör
300221	*	Funktaster Deluxe 1-fach Stein / Padang hellgrau	ALADIN Easyclick Deluxe	ohne Druck	Stein	X	✓	✓												
300222	*	Funktaster Deluxe 1-fach Stein / Nero Assoluto India	ALADIN Easyclick Deluxe	ohne Druck	Stein	X	✓	✓												
300223	*	Funktaster Deluxe 1-fach Stein / Bianco Carrara CD	ALADIN Easyclick Deluxe	ohne Druck	Stein	X	✓	✓												
300224	*	Funktaster Deluxe 1-fach Stein / Labrador Bluepearl	ALADIN Easyclick Deluxe	ohne Druck	Stein	X	✓	✓												
300250	*	Funktaster Deluxe 2-fach Glas / matt-reinweiss	ALADIN Easyclick Deluxe	ohne Druck	weiss	X	✓	✓												
300251	*	Funktaster Deluxe 2-fach Glas / gerillt-reinweiss	ALADIN Easyclick Deluxe	ohne Druck	weiss	X	✓	✓												
300252	*	Funktaster Deluxe 2-fach Glas / matt-mintgrün	ALADIN Easyclick Deluxe	ohne Druck	mintgrün	X	✓	✓												
300253	*	Funktaster Deluxe 2-fach Glas / blau	ALADIN Easyclick Deluxe	ohne Druck	blau	X	✓	✓												
300254	*	Funktaster Deluxe 2-fach Glas / alu	ALADIN Easyclick Deluxe	ohne Druck	alu	X	✓	✓												
300255	*	Funktaster Deluxe 2-fach Glas / alu gerillt	ALADIN Easyclick Deluxe	ohne Druck	alu	X	✓	✓												
300256	*	Funktaster Deluxe 2-fach Glas / spiegel-anthrazit	ALADIN Easyclick Deluxe	ohne Druck	anthrazit	X	✓	✓												
300257	*	Funktaster Deluxe 2-fach Glas / schwarz-anthrazit	ALADIN Easyclick Deluxe	ohne Druck	schwarz	X	✓	✓												
300260	*	Funktaster Deluxe 2-fach Stein / Estremoz	ALADIN Easyclick Deluxe	ohne Druck	Stein	X	✓	✓												
300261	*	Funktaster Deluxe 2-fach Stein / Padang hellgrau	ALADIN Easyclick Deluxe	ohne Druck	Stein	X	✓	✓												
300262	*	Funktaster Deluxe 2-fach Stein / Nero Assoluto India	ALADIN Easyclick Deluxe	ohne Druck	Stein	X	✓	✓												
300263	*	Funktaster Deluxe 2-fach Stein / Bianco Carrara CD	ALADIN Easyclick Deluxe	ohne Druck	Stein	X	✓	✓												
300264	*	Funktaster Deluxe 2-fach Stein / Labrador Bluepearl	ALADIN Easyclick Deluxe	ohne Druck	Stein	X	✓	✓												
300300	204 300 009	Präsenzmelder SENSOLUX	Indoor-Solar-Präsenzmelder (funktioniert Kabel- und Batterieflos)	108x108x27	weiss	X	✓	✓												
300350	204 020 009	Funk-Zeitschaltuhr mit Funkverstärker	Steckdosen-Empfänger + Sender / Typ 13	80x65x30	weiss	✓	X	X												
300750	204 701 009	Fensterkontakt / Sender	Sender mit Indoor-Solarzelle	110x20x15	weiss	X	✓	✓												
300380	539 170 103	Funk-Raumtemperatur- fühler Easysens	Sender mit Indoor-Solarzelle	85x85x25	weiss	X	✓	✓												

